



- Conforme a EN 60065
- EN 54-24, EN 60849
- Ambienti esterni (Tipo B)
- IP66

EVACDT20

Tromba da 20W IP66, 103dB, 1W/1m colore bianco, cert. EN54-24 nr. 0068-CPR-033/2013 r. 1

Funzioni

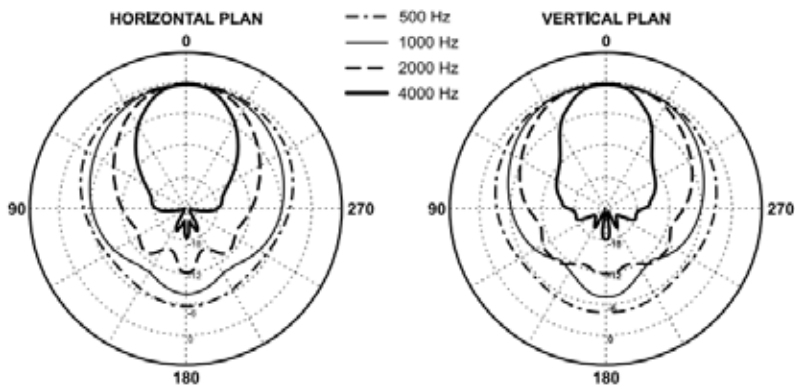
I diffusori sonori a tromba TRX20-EN sono caratterizzati da un corpo in alluminio e da staffe orientabili in acciaio inossidabile. Il tipo di costruzione ed i materiali utilizzati ne permettono l'uso anche in esterno o in ambienti particolarmente umidi (es.: piscine). Questi diffusori sono stati appositamente sviluppati per essere impiegati in sistemi d'emergenza

e d'evacuazione (VES): sono infatti dotati di morsetteria ceramica e di fusibile termico, che garantiscono la salvaguardia della linea di collegamento altoparlanti nel caso in cui un possibile incendio metta fuori uso uno o più diffusori ad essa collegati.

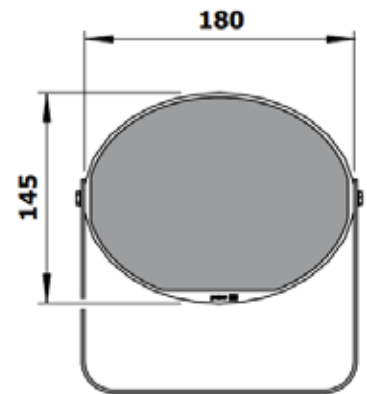
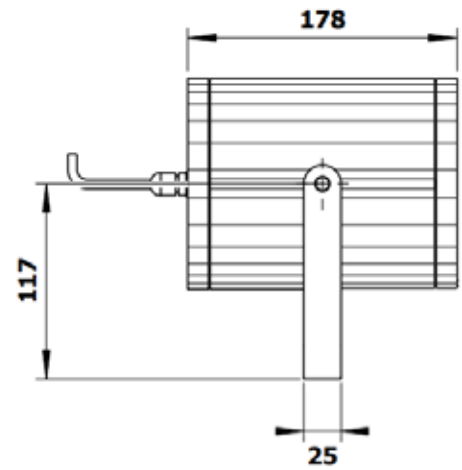
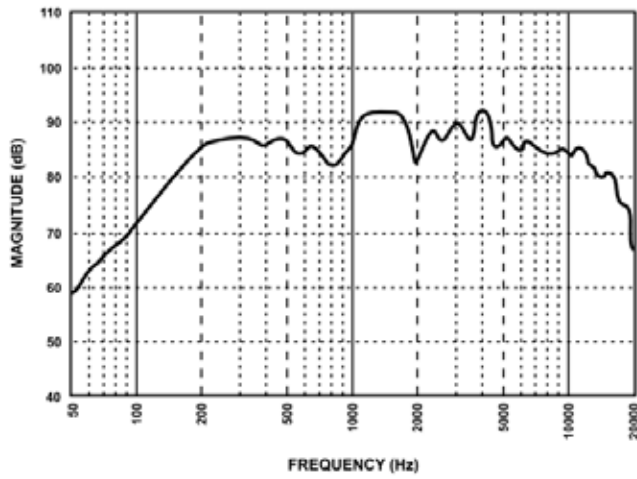
Caratteristiche Tecniche

Potenza nominale	20 W (100 V)
Impedenza nominale (linea 100V)	500 W (20W)
	670 W (15W)
	1000 W (10W)
	2000 W (5W)
Sensibilità	103 dB (1W/1m)
Massima pressione sonora SPL*	116 dB (20W/1m)
Risposta in frequenza	500 ÷ 5.000 Hz (peak -10 dB)
Angolo di dispersione orizzontale (-6 dB)	240° (500 Hz) 110° (1 kHz) 70° (2 kHz) 40° (4 kHz)
Angolo di dispersione verticale (-6 dB)	240° (500 Hz) 110° (1 kHz) 70° (2 kHz) 40° (4 kHz)
Temperatura d'esercizio / stoccaggio	-25°C ÷ +55°C / -40°C ÷ 70°C
Umidità relativa	< 95%
Dimensioni	Ø 213 x 230 mm
Peso	1,8 kg

Dati Tecnici



Misure effettuate in campo libero simulato.



HILTRON LAND SRL

Strada provinciale di Caserta, 218 - 80144 Napoli

Tel: (+39)081 185 39 000 Fax: (+39)081 185 39 016

www.hiltronsecurity.net

